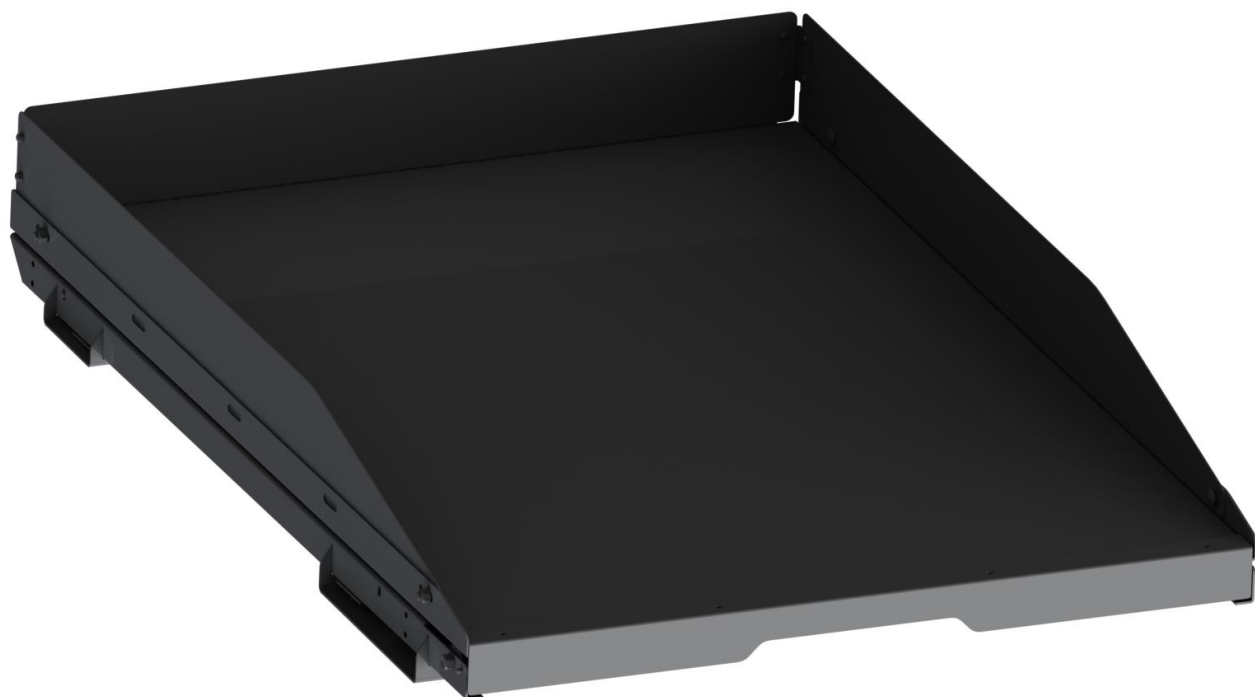
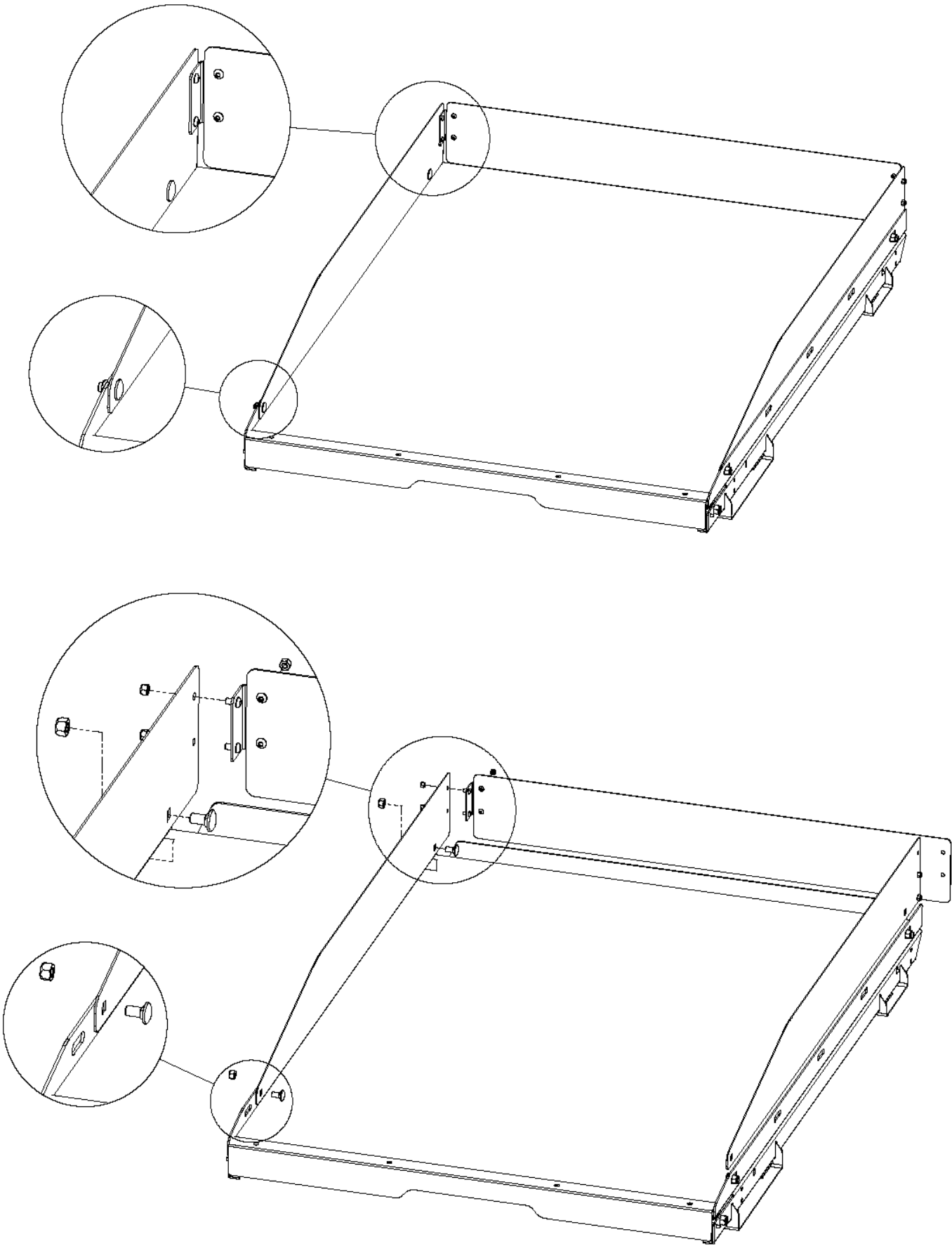


Monteringsanvisning Förhöjningsväggar

Alla modeller





Medföljande komponenter:

- Vagnsbult M10 (4st)
- Mutter M10 (4st)
- Skruv M6 (8st)
- Mutter M6 (8st)

Verktyg och övrigt som används under monteringen:

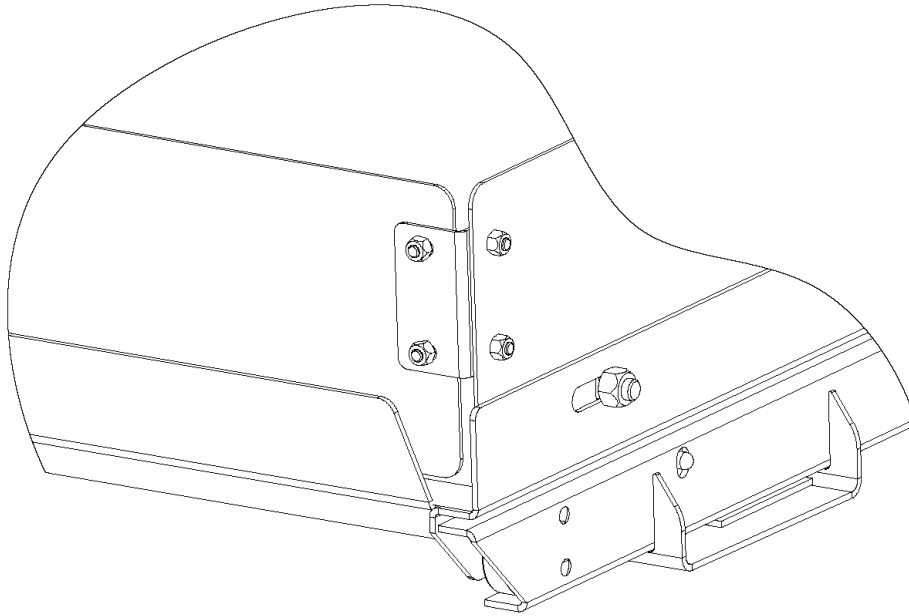
- Verktyg för åtdragning av M10 mutter + M6 skruv och mutter

Steg 1. Montering av sidor och frontstycke:

(se bild på första sidan hur väggarna, vinklarna och skruvarna skall vara monterade)

Montera sidoväggarna med den lösa främre medföljande väggen. Detta görs med medföljande vinklar och M6 skruv och mutter. Vinklarna ska sitta på baksidan av frontstycket, och på insidan av sidoväggarna (se bilden nedan). Detta för att förhöjningsväggarna skall kunna användas med andra DEMA tillbehör.

Dra ej fast skruvarna för hårt för att kunna justera när väggarna monteras på släden.

**Steg 2. Montera väggarna på släden:**

Tag de hopmonterade väggarna och placera å lastsläden. Förhöjningsväggarna skall vara placerade innanför lastslädens kanter.

Skruva fast sidoväggarna i lastsläden med medföljande M10 skruvar och muttrar. Se till så att den främre väggen ligger an mot lastslädens främre vägg. Dra åt alla skruvar och muttrar så väggarna sitter stabilt.

Lastsläden är nu redo för att användas med höga väggar!

Vid frågor eller synpunkter kontakta DEMA:

Info@demaindustries.se

070-2214499

Mvh

Daniel Eriksson

DEMA industries